

SMARTOX
smart solutions



СЕРИЯ BONE

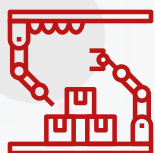
**ПРОМЫШЛЕННЫЕ СИСТЕМЫ
РАДИОДИСТАНЦИОННОГО
УПРАВЛЕНИЯ**

www.smartox.org



SMARTOX

smart solutions



**Широкое
портфолио**



**Передовые
технологии**



**Системные
решения**

Компания «SMARTOX» — высококачественная продукция и передовые технологии, а также эксперты и инженеры с большим опытом работы в отрасли производства подъемных механизмов. Компания предлагает широкий ассортимент продукции, а также безопасные и надежные системные решения, которые способны удовлетворить потребности наших клиентов.

Содержание

SMARTOX 02-09

Кто мы?

Почему именно SMARTOX?

Настраиваемые решения

Доверие и свобода на работе

Сертификаты

Процесс проекта

BONE 10-26

Характеристики и опции

Сектора

Конфигурации

Технические характеристики

Перечень запасных частей



Мы сочетаем контроль с инновациями

SMARTOX

smart solutions

С момента своего основания компания SMARTOX осуществила множество проектов в рамках сотрудничества между промышленностью и университетами. Она работает в промышленных областях, где используются беспроводные системы связи, электронный, механический и промышленный дизайн, производство прототипов, промышленный контроль, беспилотное управление, системы мониторинга и отчетности.

Благодаря высокому качеству и инновационному подходу в продукции и производственных процессах, компания имеет высокое понимание стандартов обслуживания, стремясь к снижению производственных затрат и повышению производительности.

Системы радиочастотного контроля, разработанные в результате инновационного мышления и научно-исследовательских работ, имеют оригинальные образцы, зарегистрированные во всем мире.

Среди этих разработок модель «Rock» была признана достойной награды за дизайн в конкурсе A Design Award Winner In Engineering and Technical Design Category 2013-2014, организованном в Италии. SMARTOX в дополнение к своему взгляду на исследование и разработку объединяет контроль с инновациями благодаря своему пониманию производства, инноваций и технологий.

Мобильные системы Точный контроль

BONE является первой и наиболее полной серией джойстиков-контроллеров в семействе продуктов SMARTOX. Эта серия предназначена для эффективного использования в тяжелых промышленных условиях. Настраиваемый дизайн, поддерживающий дисплей и светодиодная обратная связь, эргономичная конструкция и прочность - вот причины, по которым ее предпочитают. Полиамид и стекловолокно Джойстик-контроллер BONE, усиленный внешний корпус которого устойчив к падениям и ударам, имеет стандарт IP65.

BONE подходит для максимально эффективного и долговечного использования. Пыльные, влажные, маслянистые, горячие, холодные и т.д. устойчивые к переменным условиям окружающей среды. Благодаря модульной структуре, основанной на производстве, он обеспечивает экономичное решение возможных повреждений и неисправностей в короткие сроки. Благодаря своей настраиваемой структуре он предлагает пользователю свободный и безопасный опыт использования.



Настраиваемый пульт управления

Система управления BONE имеет гибкую конструкцию панели, которая обеспечивает удобство и безопасность использования для оператора. Таким образом, компания предлагает индивидуальные решения для каждой отрасли и сферы применения.



Модульная конструкция

Благодаря модульной структуре системы управления BONE заменяется только соответствующий модуль. Быстрое решение обеспечивается при низких технических затратах.



Двунаправленная и бесперебойная связь

Система управления BONE обеспечивает более безопасное управление, минимизируя ореолы, которые могут возникнуть при управлении системой благодаря двунаправленной и непрерывной связи.



Высокоэффективная батарея

Система управления BONE и литийионный аккумулятор емкостью 10200 мА обеспечивают длительный срок службы и бесперебойное использование.

КТО МЫ?

SMARTOX является инженерной компанией, которая производит продукцию, разработанную ее динамичными и молодыми сотрудниками, в соответствии с высокими стандартами качества, чтобы обеспечить решения и инновации в секторе систем управления.

Научно-исследовательская деятельность, предвосхищающая отраслевые

потребности, продолжается постоянно. Помимо электронного и механического проектирования, разработки программного обеспечения и дизайна встроенных систем, систем мониторинга и отчетности, специальных дизайн-проектов и производственной деятельности, компания также осуществляет производственную и консультационную деятельность для промышленной и оборонной отраслей.



ИНДУСТРИАЛЬНЫЕ РАДИОУПРАВЛЯЕМЫЕ СИСТЕМЫ

«SMARTOX сочетает качество и стандарт с инновационными инженерными решениями и преобразует их в эффективность.»

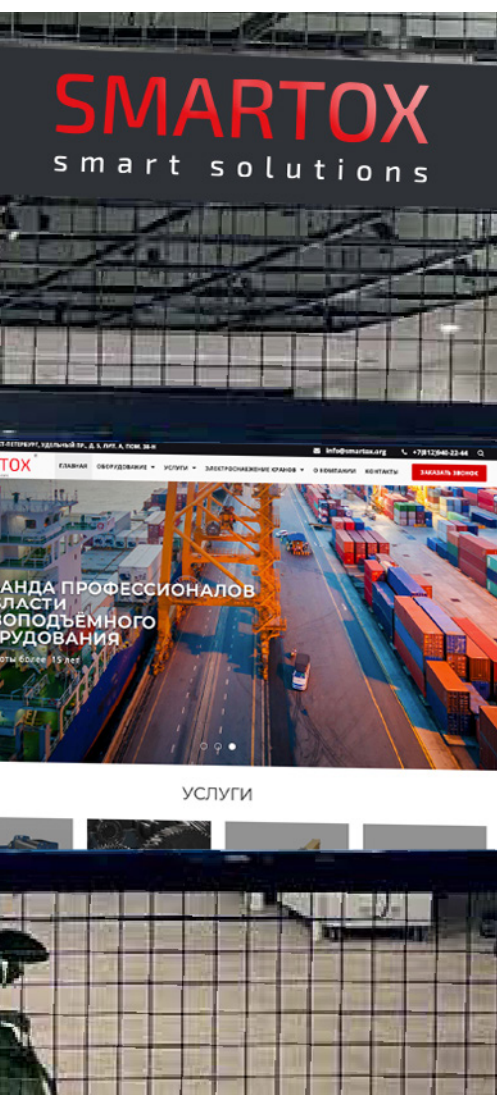
SMARTOX производит беспроводные системы связи с оригинальным дизайном, отмеченным наградами. Эти системы используются во многих областях, таких как грузовики, бортовое оборудование, железнодорожный транспорт, подъемно-транспортное оборудование, внутризаводская беспроводная передача данных.

В компании SMARTOX наш основной принцип заключается в развитии нашего постоянного опыта в области систем радиуправления и объединении его с инновационным взглядом на дизайн. Наша продукция предназначена для создания эффективных решений для любых потребностей, от простейших приложений до самых сложных систем.

«Продукция из прочного полиамидного сырья, Она производит продукцию в соответствии со стандартами IP и без ущерба для высочайшего качества»

В соответствии с определенными потребностями, она является партнером по решениям во многих областях с инновациями в продукции и производственных процессах, повышением качества и стандартов, увеличением производительности, снижением производственных затрат, а также инженерными услугами.

Удовлетворение потребностей клиентов является главной целью ее деятельности, и она развивает и повышает ценность каждого проекта, в котором является партнером по решению.



Различные сектора Уникальные решения

В дополнение к стандартным приложениям, она производит решения с помощью своей команды инженеров с программным обеспечением и возможностями проектирования, которые отвечают специальным требованиям. Она предоставляет услуги по производству, адаптации и применению систем радиуправления, используемых в машиностроении, строительстве, горнодобывающей промышленности, логистике, сельском хозяйстве, бортовом оборудовании, промышленном транспорте и грузоподъемном секторе.

«Возможность комплексно осуществлять научно-исследовательскую деятельность и производственные этапы дает SMARTOX силу и партнеров по решению»

Почему SMARTOX?

SMARTOX, обладая знаниями и опытом, производит наиболее подходящие промышленные системы управления для нужд своих пользователей, уделяя первостепенное внимание удовлетворению потребностей клиентов с помощью специального программного обеспечения, проектирования и послепродажного обслуживания. SMARTOX продолжает постоянно совершенствовать свою продукцию благодаря обратной связи, которую он регулярно получает от всех своих пользователей в рамках послепродажного обслуживания. В дополнение ко всему этому, компания с каждым днем повышает ценность своего бренда благодаря скорости обслуживания и опытной команде технической поддержки.

SMARTOX производит системы, устойчивые к жестким условиям эксплуатации и максимально повышающие эффективность, чтобы предоставить пользователям долговечные решения.

Благодаря настраиваемому дизайну и программному обеспечению в своих системах, она обеспечивает потребителю преимущества быстрой и легкой интеграции при использовании своей продукции. Благодаря мерам безопасности он максимально повышает уверенность пользователей на местах. Возможные неисправности, изменения и интеграционные операции, которые могут возникнуть в системах в рамках послепродажного обслуживания; Благодаря модульной структуре, основанной на производстве, она придерживается политики производства решений с наименьшей стоимостью в короткие сроки.

**SMARTOX
производит
ИННОВАЦИОННЫЕ
СИСТЕМЫ С
добавленной
СТОИМОСТЬЮ
вместе со своими
партнерами по
решениям**



Настраиваемые решения

SMARTOX имеет возможность производить настраиваемое программное обеспечение и конструкции, которые отвечают требованиям, возникающим за пределами стандартных отраслевых потребностей. Удовлетворение этих требований облегчает процесс производства и использования решений партнеров и способствует развитию их систем. Таким образом, она играет активную роль в производстве инновационных систем с добавленной стоимостью вместе со своими партнерами по разработке решений.

Почему SMARTOX?

Сегодня быстрый рост промышленности и сложность бизнес-процессов приводят к увеличению числа несчастных случаев на производстве. Системы SMARTOX предотвращают несчастные случаи, которые могут произойти в этом процессе, благодаря функции «Безопасный контроль расстояния».



Наши сертификаты

ISO 9001

SMARTOX имеет сертификаты системы менеджмента качества ISO 9001. Снабжение, производство, сбыт и послепродажная деятельность осуществляются в рамках утвержденных стандартов.



Процесс проекта

1



Представление

Отдел продаж SMARTOX посещает наших партнеров по решениям, чтобы повысить ценность их продукции, сделать ее более выгодной на фоне конкурентов и обменяться подробной информацией о наших решениях.

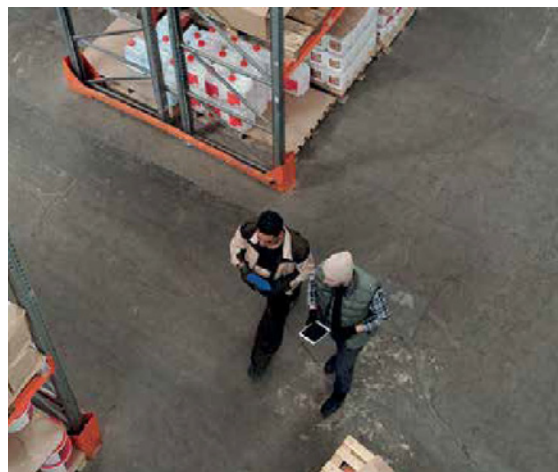


2



Обнаружение

Подробную информацию о продукции и требованиях наших партнеров по решению проблем мы получаем путем изучения на месте. В свете этой информации разрабатываются правильные продукты и решения для удовлетворения их потребностей.



3



Решение

После обнаружения, чтобы управлять процессом проекта здоровым образом, проектные и программные исследования проводятся с командой по исследованию и разработке и передаются нашим партнерам по разработке системных решений. На основе полученной обратной связи уточняются вопросы, требующие доработки, согласовывается решение.



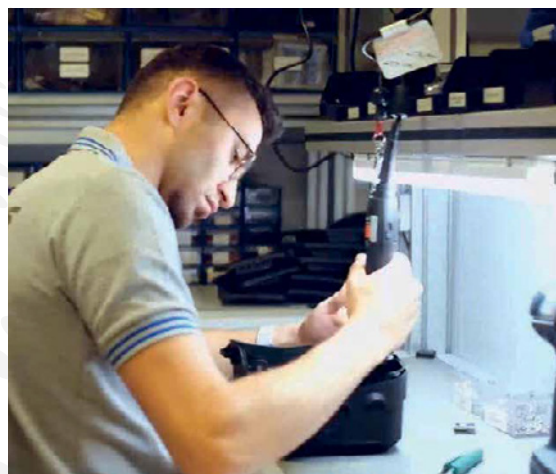
Ориентированность на решения, адаптируемость к различным условиям и эффективное планирование процессов

4



Производство

Производство начинается на основе принятого решения. Производство завершается в соответствии с определенными функциями и спецификациями. После тщательного проведения испытаний и проверки качества доставка завершается с соблюдением установленных сроков.



5



Применение

После поставки готового продукта, рабочие интеграции продуктов осуществляются в сотрудничестве с техническими командами наших партнеров по решениям на местах.

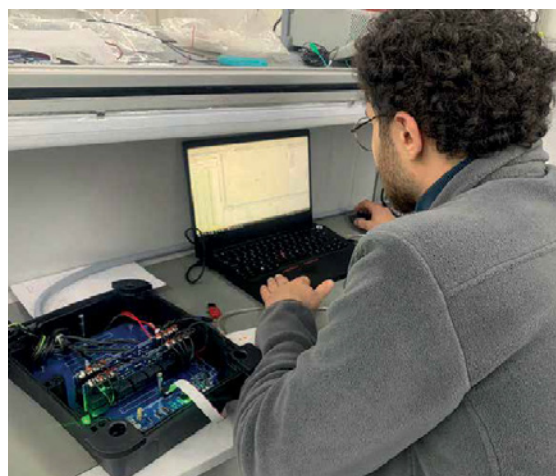


6



Послепродажное обслуживание

После интеграции наших решений их требования всегда удовлетворяются в полевых условиях или в наших пунктах технической поддержки, независимо от времени, которое им необходимо.



BONE

BONE, самый опытный представитель семейства SMARTOX, был разработан с учетом всех сложных условий, которые могут встретиться в полевых условиях. BONE, отличающийся внешней структурой из полиамида, армированного стекловолокном, а также программным обеспечением и функциями безопасности, ориентирован на максимальную эффективность в полевых условиях. Он может быть выполнен в различных конфигурациях с экраном или без него.

Особенности и опции



Высокопрочная оболочка

Он имеет высокоэффективный, ударопрочный корпус, предназначенный для промышленных зон. Таким образом, обеспечивается высокая устойчивость к ударам, химикатам, УФ-лучам.



Класс защиты IP65

Обеспечивает превосходную защиту в промышленных условиях с жесткими условиями эксплуатации. Его конструкция подходит для использования в жидких и пыльных местах эксплуатации.



Регулировка частоты

Система радиочастотного управления камнем может быть настроена на 20 различных частот. Они могут быть резервным вариантом друг друга с легкой сменой частоты. С помощью этого метода обеспечивается бесперебойная работа систем, использующих несколько контроллеров.



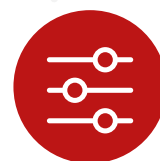
Идентификатор устройства

Безопасность соединений устройства от внешнего вмешательства обеспечивается 256 различными идентификаторами (шифрование). Даже если он принимает сигналы на той же частоте, система не может быть активирована без правильного кодирования. Таким образом, она направлена на предотвращение несчастных случаев на производстве, которые могут произойти.



Шифрование

Система радиочастотного управления BONE имеет инфраструктуру связи с 32-битным шифрованием. Таким образом, обеспечивается максимальная надежность связи.



Настройки меню

С помощью радиочастотной системы управления BONE можно легко регулировать многие параметры, такие как темп, скорость, ток, напряжение.



Специальное программное обеспечение

Мы предлагаем программные решения, подходящие для системного контроля и требований в различных отраслях. Кроме того, могут быть реализованы специальные сценарии безопасности, необходимые для оператора и системы.

Беспроводной перенос изображения

Уровень безопасности системы повышается благодаря интеграции беспроводной передачи изображения.



ЖК-Экран

Функциональный ЖК экран, который обеспечивает отображение всей необходимой оператору информации без лишних деталей.



Увеличенная дальность работы

Безопасное и удобное управление системой в приложениях, требующих управления на большом расстоянии.



Связь и инфраструктура

В условиях, когда использование радиочастотного управления невозможно, система предлагает возможность использования проводной связи.



Панель управления

Система радиочастотного управления BONE имеет гибкую конструкцию панели, которая обеспечивает удобство и безопасность использования для оператора. Таким образом, это решение подходит для любой отрасли и сферы применения.

Используйте BONE в разных отраслях

Промышленные краны и технологии подъемного оборудования



Промышленные краны и подъемное оборудование Технологии SMARTOX обеспечивают максимальную производительность, комфорт и безопасность благодаря своему опыту. От стандартных кранов и подъемного оборудования до башенных кранов, одно- или многоприводных систем.



Технология для мобильных транспортных средств



- -Трейлер
- -Вилочный погрузчик
- -Мобильные краны
- -Спасательные автомобили
- -Рычажные подъемники
- -Транспортные средства для уборки и обслуживания окружающей среды
- -Подъем платформ и контейнеров

SMARTOX обеспечивает непревзойденную производительность, комфорт и уверенность оператора шпинделями с историей опыта для мобильного сектора, от подъемных машин, пожарных машин до машин для очистки окружающей среды.



Технология портов и судов



- Судовые краны
- Портные грузовые краны
- Буксировка судов
- Фрахтовщики
- Судовые распылители воды
- Краны-штабелеры для контейнеров
- Портальные краны

SMARTOX обеспечивает высокий уровень безопасности своих решений, подходящих для полевых условий работы портных штабелеров, мобильных портных кранов и судовых кранов



Машинные технологии



- Сварочные аппараты
- Конвейерные системы
- Транспортное оборудование
- Станки для резки труб
- Производство кабеля, линии листовой штамповки

SMARTOX предлагает уникальные решения с высоким уровнем безопасности для всех видов устройств, которыми необходимо управлять беспроводным способом, от внутривозвездской логистики до транспортных средств.



Технология сельского и лесного хозяйства



- Уборочные машины
- Машины для смешивания кормов
- Машины для обрезки деревьев
- Платформы для сбора фруктов
- Машины для удаления, обрезки, транспортировки деревьев

От сельскохозяйственных до лесозаготовительных работ. SMARTOX ставит во главу угла безопасность оператора и обеспечивает максимальную производительность.



Технология строительства

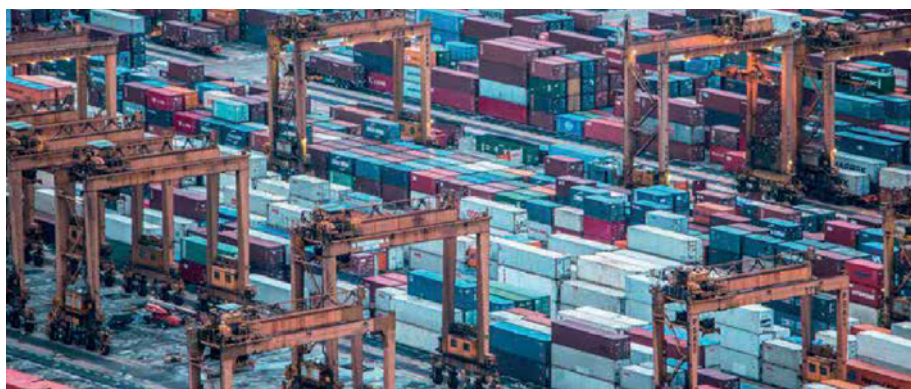


- Экскаваторы
- Асфальтоукладочные машины
- Колесные и гусеничные погрузчики
- Камнедробилки и просеивающие машины
- Укладка рельсов, обслуживание, ремонт машин
- Бетононасосы, дистрибьюторы,
- Миксеры

SMARTOX уделяет первостепенное внимание здоровью и безопасности на опасных и производственных объектах, обеспечивая надежные и долговечные решения.



Технология горного и бурового оборудования



- Буровые установки
- Машины для подземной добычи полезных ископаемых
- Горизонтально-вертикальные буровые инструменты
- Стационарные и мобильные дробильно-сортировочные машины

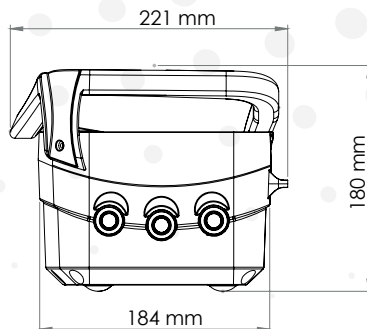
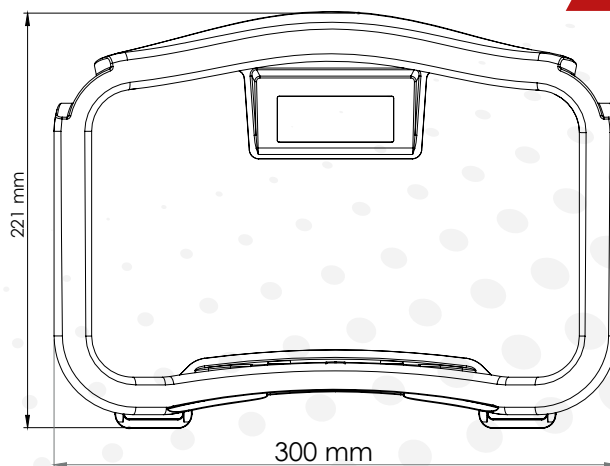
SMARTOX предлагает беспроводные действия управления решения для управления машинами используемых в полевых условиях в труднодоступных местах, от подземных и наземных горных разработок участков до дробильно-сортировочных установки.



Передатчик

Технические характеристики

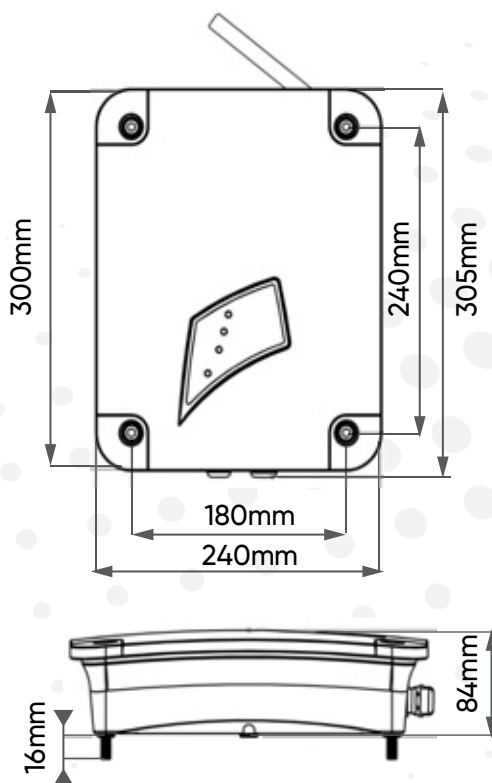
Рабочая частота	863-870 мгц
Тип модуляции	FSK, GFSK
Скорость передачи данных	35-50 кбит/с
Радиосвязь	Протокол односторонней или двусторонней радиосвязи, регулируемый ручной поиск каналов
Выходная мощность сигнала	868 МГц > 14 ДБм
Размеры	300x216x180
Масса	Вес может варьироваться в зависимости от применяемых компонентов
Класс защиты	IP 65
Тип используемого материала	Полиамид, армированный стекловолокном
Индикатор состояния передатчика	Есть
EEPROM	Есть
Рекомендуемый блок приемника	FLINT
Антенна	Внутренняя/внешняя
Аккумуляторная батарея	3,6 - 4,2 В постоянного тока 10200 мА литий ионный
Система предупреждения о разряде батареи	Есть
Тип экрана	ЖК-экран
Номер функции	Настраиваемый
Рабочее расстояние	100-800 метров
Продолжительность использования	Подлежит измерению
Рабочая температура	от 20 С до 70 С
Температура хранения	от 40 С до 85 С



ПРИЕМНИК

Технические характеристики

Рабочая частота	863-870 мгц
Тип модуляции	FSK, GFSK
Скорость передачи данных	35-50 кбит/с
Радиосвязь	Протокол односторонней или двусторонней радиосвязи, регулируемый ручной поиск каналов
Рабочее напряжение	10-30 В ПОСТОЯННОГО ТОКА
Текущий	Максимум 1А
Измерение	300x240x84
Класс защиты	IP 65
Аварийный индикатор	Есть
Рекомендуемый блок передатчика	BONE
Соединение	Запись, многоконтактный промышленный разъем
Связь	Радиочастота
Антенна	Внутренняя-внешняя
Тип используемого материала	Полиамид, армированный стекловолокном
Рабочая температура	от 20 С до 70 С
Температура хранения	от 40 С до 85 С
Аналоговый/цифровой вход и выход	
Цифровой выход	Макс. 48 шт
Цифровой вход	24 В пост. тока - макс. 48 шт
Аналоговый выход	0-10 В пост. тока макс. 48 шт 4-20 мА макс. 24 шт ШИМ макс. 24 шт
Аналоговый вход	0-10 В пост. тока макс. 48 шт 4-20 мА макс. 24 шт

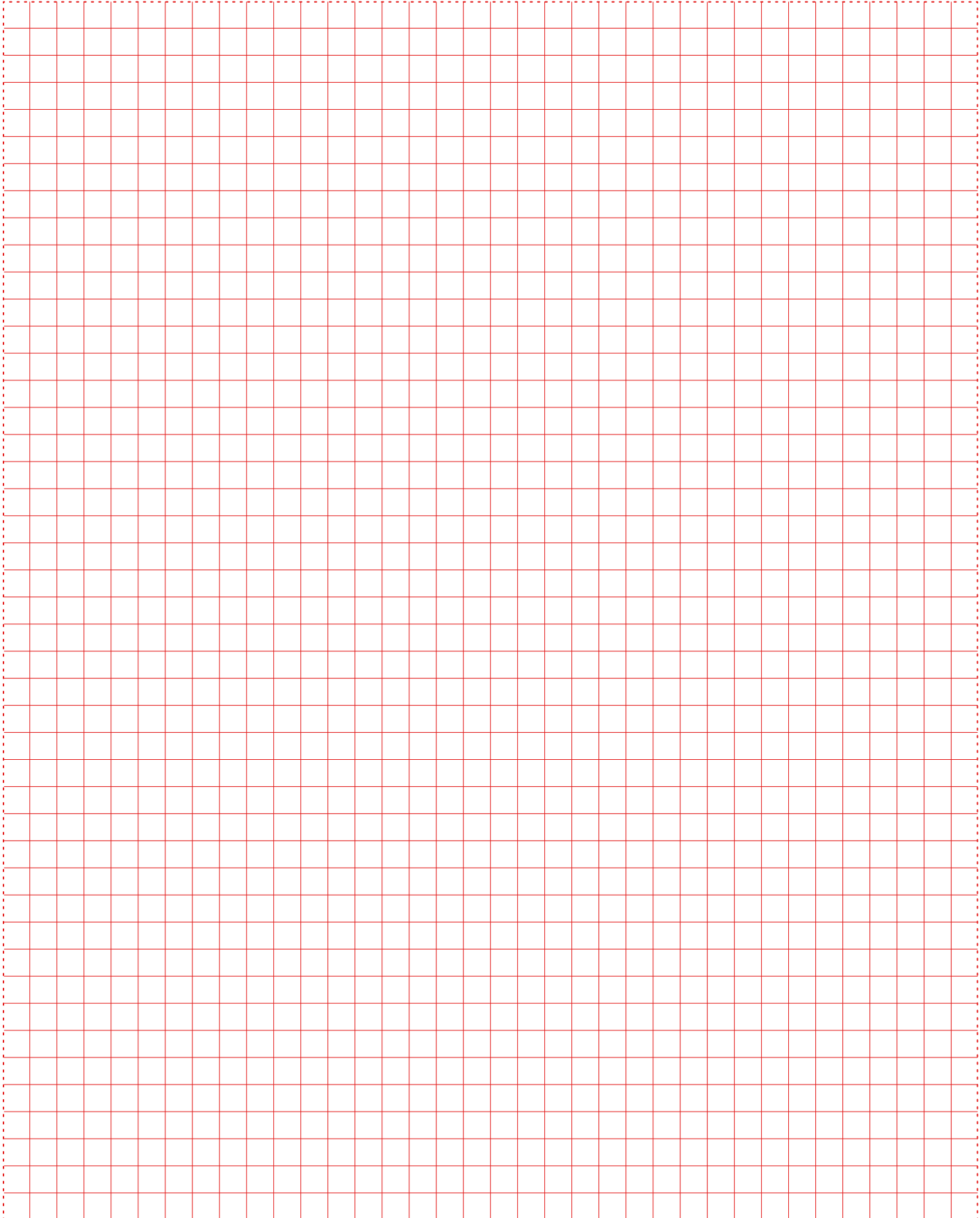


SMARTOX

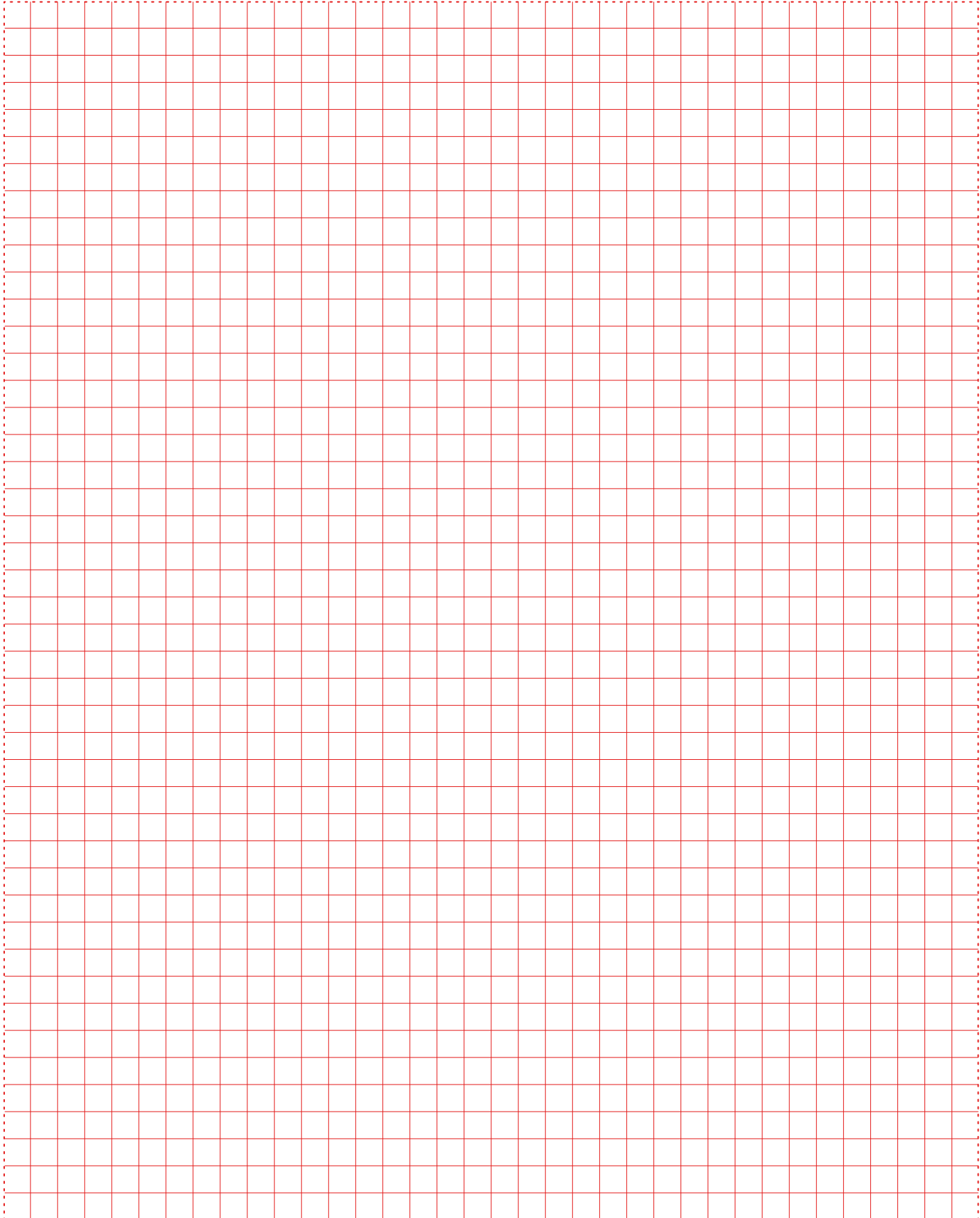
smart solutions



Document	Code	
Handled by	Date	Page



Document	Code	
Handled by	Date	Page





**ОБЩЕСТВО С ОГРАНИЧЕННОЙ
ОТВЕТСТВЕННОСТЬЮ «СМАРТОКС»**

194017, Г Санкт-Петербург,
пр-кт Удельный, д. 5 литера А, помещ. 16-Н ОФ. 22
info@smartox.org

